

Čidla pro ekvitermní regulátory

přehled čidel a prostorových přístrojů pro regulátory řady RVA a RVD

Použití

Katalogový list popisuje sortiment čidel, prostorových přístrojů a jejich příslušenství určené pro použití s aplikačními regulátory řady RVA a RVD.

Přehled typů

- Čidla se snímacím článkem Ni 1000 Ω při 0 °C

QAE26.91	ponorné čidlo teploty
QAE26.93	ponorné čidlo teploty
QAD26.220	příložné čidlo pro měření teploty vody v potrubí
QAD21/209	příložné čidlo pro měření teploty vody v potrubí
QAK21.230	jímkové čidlo teploty
QAK21.462	jímkové čidlo teploty (přímo ponorné)
QAZ21.5220	kabelové čidlo teploty
QAZ21.681	kabelové čidlo teploty pro solární kolektory

- Čidla se snímacím článkem NTC 575 Ω při 20 °C

QAC31/101	referenční čidlo pro regulaci teploty topné vody v závislosti na počasí, nebo měřící čidlo pro optimalizační funkce
------------------	---

- Čidla se snímacím článkem RNTC

QAW44	externí prostorové čidlo pro QAA70
--------------	------------------------------------

- Prostorové přístroje se snímacím článkem NTC 575 Ω při 20 °C

QAA10	prostorové čidlo	- čistě bílá RAL9010
QAA50	prostorový přístroj	- čistě bílá RAL9010
QAA70	digitální prostorový přístroj	- čistě bílá RAL9010

- Příslušenství

Popis	Typové označení
Ochranná jímka, mosazná - poniklovaná, PN10, závit R1/2", ponor 80 mm pro QAZ21	4 660 1602 0
Přechodka 1/2" pro QAK21.462	WZT-A12/CZ
Návarek pro QAK21.462	WZT-G10/CZ

Objednávání

Při objednávání uveďte typové označení podle "Přehledu typů".

Teplotní závislost

Čidla	Tep. (°C)	R (Ω)	Tep. (°C)	R (Ω)	Tep. (°C)	R (Ω)	Tep. (°C)	R (Ω)	Tep. (°C)	R (Ω)	Tep. (°C)	R (Ω)
Charakteristika Ni1000												
QAE26.93	-30	871,694	2	1008,875	34	1156,716	66	1316,317	98	1488,774	130	1675,187
QAE26.93	-29	875,830	3	1013,328	35	1161,520	67	1321,506	99	1494,383	131	1681,249
QAD26.220	-28	879,986	4	1017,791	36	1166,335	68	1326,707	100	1500,005	132	1687,326
QAD21/209	-27	884,131	5	1022,265	37	1171,162	69	1331,922	101	1505,641	133	1693,418
QAK21.230	-26	888,296	6	1026,749	38	1176,001	70	1337,148	102	1511,290	134	1699,525
QAK21.462	-25	892,470	7	1031,244	39	1180,851	71	1342,388	103	1516,954	135	1705,646
QAZ21.5220	-24	896,654	8	1035,750	40	1185,713	72	1347,640	104	1522,631	136	1711,782
QAZ21.681	-23	900,847	9	1040,266	41	1190,586	73	1352,905	105	1528,322	137	1717,933
	-22	905,050	10	1044,793	42	1195,471	74	1358,183	106	1534,026	138	1724,099
	-21	909,262	11	1049,330	43	1200,368	75	1363,474	107	1539,745	139	1730,280
	-20	913,464	12	1053,878	44	1205,277	76	1368,777	108	1545,478	140	1736,476
	-19	917,716	13	1058,437	45	1210,197	77	1374,094	109	1551,224	141	1742,688
	-18	921,957	14	1063,007	46	1215,130	78	1379,423	110	1556,985	142	1748,914
	-17	926,208	15	1067,588	47	1220,074	79	1384,765	111	1562,759	143	1755,155
	-16	930,469	16	1072,179	48	1225,030	80	1390,120	112	1568,548	144	1761,411
	-15	934,740	17	1076,781	49	1229,998	81	1395,489	113	1574,351	145	1767,683
	-14	939,020	18	1081,394	50	1234,978	82	1400,870	114	1580,168	146	1773,970
	-13	943,311	19	1086,018	51	1239,970	83	1406,264	115	1585,999	147	1780,272
	-12	947,611	20	1090,653	52	1244,974	84	1411,672	116	1591,844	148	1786,589
	-11	951,921	21	1095,300	53	1249,991	85	1417,093	117	1597,704	149	1792,921
	-10	956,242	22	1099,957	54	1255,019	86	1422,526	118	1603,577	150	1799,269
	-9	960,572	23	1104,625	55	1260,060	87	1427,974	119	1609,465	151	1805,633
	-8	964,912	24	1109,304	56	1265,112	88	1433,434	120	1615,368	152	1812,011
	-7	969,263	25	1113,995	5	1271,177	89	1438,908	121	1621,284	153	1818,405
	-6	973,623	26	1118,696	58	1275,254	90	1444,395	122	1627,216	154	1824,815
	-5	977,994	27	1123,409	59	1280,344	91	1449,895	123	1633,161	155	1831,240
	-4	982,374	28	1128,133	60	1285,446	92	1455,409	124	1639,121	156	1837,681
	-3	986,765	29	1132,869	61	1290,560	93	1460,956	125	1645,096	157	1844,137
	-2	991,167	30	1137,616	62	1295,686	94	1466,477	126	1651,085	158	1850,609
	-1	995,578	31	1142,374	63	1300,825	95	1472,031	127	1657,088	159	1857,096
	0	1000,000	32	1147,143	64	1305,977	96	1477,598	128	1663,107	160	1863,599
	1	1004,432	33	1151,924	65	1311,140	97	1483,180	129	1669,140		

Čidla	Tep. (°C)	R (Ω)	Tep. (°C)	R (Ω)	Tep. (°C)	R (Ω)	Tep. (°C)	R (Ω)	Tep. (°C)	R (Ω)	Tep. (°C)	R (Ω)
Charakteristika NTC 575												
QAC31/101	-35	672,10	-22	659,82	-9	640,65	4	614,50	17	583,45	30	551,21
	-34	671,37	-21	658,60	-8	638,87	5	612,24	18	580,97	31	548,79
	-33	670,61	-20	657,34	-7	637,05	6	609,96	19	578,47	32	546,39
	-32	669,81	-19	656,04	-6	635,19	7	607,65	20	575,00	33	544,01
	-31	668,98	-18	654,69	-5	633,29	8	605,32	21	573,47	34	541,64
	-30	668,11	-17	653,31	-4	631,35	9	602,96	22	570,98	35	539,30
	-29	667,21	-16	651,88	-3	629,37	10	600,58	23	568,48	40	526,92
	-28	666,27	-15	650,40	-2	627,36	11	598,18	24	565,99	45	516,20
	-27	665,29	-14	648,89	-1	625,30	12	595,76	25	563,50	50	506,22
	-26	664,27	-13	647,33	0	623,21	13	593,32	26	561,02		
	-25	663,22	-12	645,72	1	621,08	14	590,87	27	558,55		
	-24	662,13	-11	644,07	2	618,92	15	588,41	28	556,09		
	-23	660,99	-10	642,38	3	616,73	16	585,94	29	553,64		

Čidla	Tep. (°C)	R (Ω)	Tep. (°C)	R (Ω)	Tep. (°C)	R (Ω)	Tep. (°C)	R (Ω)	Tep. (°C)	R (Ω)	Tep. (°C)	R (Ω)
QAW44	Charakteristika RNTC											
	0	19190,6	6	14703,1	12	11248,7	18	8621,11	24	6633,75	30	5132,56
	1	18362,4	7	14061,3	13	10758,8	19	8250,01	25	6353,45	31	4920,68
	2	17567,4	8	13447,2	14	10290,8	20	7895,83	26	6085,96	32	4718,41
	3	19804,9	9	12859,8	15	9843,91	21	7557,84	27	5830,68	33	4525,29
	4	16073,8	10	12298,3	16	9417,24	22	7235,28	28	5587,05	34	4340,88
	5	15373,7	11	11761,6	17	9009,92	23	6927,48	29	5354,52	35	4164,78

Technické parametry

Typ	Snímací článek	Měřicí rozsah	Čas. konstanta	Délky jímkových čidel
QAA10	NTC 575	0 ... 32 °C	10 min	---
QAA50	NTC 575	0 ... 32 °C	10 min	---
QAA70	NTC 575	0 ... 32 °C	10 min	---
QAC31/101	NTC 575	-35 ... +50 °C	asi 10 min	
QAE26.91	Ni1000	1 ... +180 °C	< 4 s	125 mm
QAE26.93	Ni1000	1 ... +180 °C	< 4 s	240 mm
QAD21/209	Ni1000	-30 ... +130 °C	≤ 2 s	---
QAD26.220	Ni1000	-35 ... +90 °C	< 10 s	---
QAK21.230	Ni1000			20 mm
QAK21.462	Ni1000	-20 ... +150 °C	3 s	
QAZ21.5220	Ni1000	-30 ... +120 °C	5 s (30s s jímkou)	50 mm
QAZ21.681	Ni1000	-30 ... +180 °C	5 s (30s s jímkou)	50 mm
QAW44	RNTC	0 ... +32 °C	10 min	

Poznámky

Projektování, montáž a instalace

Prostorové přístroje

Prostorový přístroj by měl být namontován v hlavním obývacím pokoji. Místo instalace by mělo být voleno tak, aby mohlo čidlo zachytit pokojovou teplotu co nejméně, bez ovlivnění radiátorem nebo jinými tepelnými zdroji. Přístroj může být namontován na elektroinstalační krabici nebo přímo na stěnu.

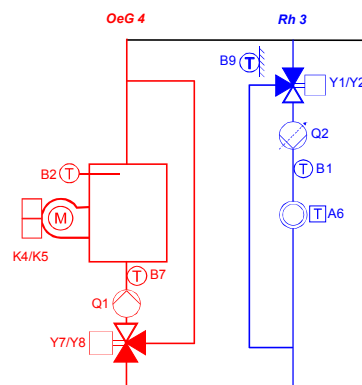
Pro montáž na stěnu mohou být vyřazeny kabelové průchodky. Nejprve musí být namontován a zapojen podstavec a potom přístroj nasunut na podstavec.

Příložná čidla

V závislosti na použití musí být čidlo umístěno následovně:

- Pro regulaci teploty topné vody:
V proudě topné vody
- přímo za čerpadlem, jestliže je umístěno v topném potrubí
- 1,5 až 2 metry za směšovací ventilem, jestliže je čerpadlo umístěno ve vratném potrubí
- Pro omezení teploty vratné vody:
V potrubí vratné vody, kde čidlo může správně snímat omezenou teplotu. Voda musí být v místě snímání dobře promíchaná.

Čidlo nesmí být zakryto tepelnou izolací. Montážní pokyny jsou vytištěny na obalu.

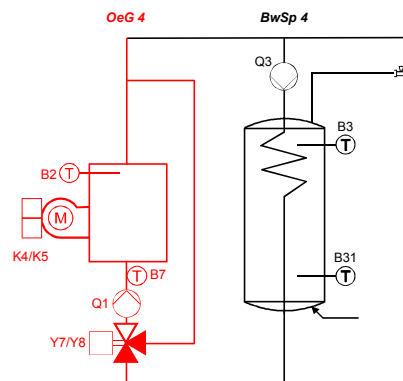


Jímková a přímo ponorná čidla

Čidlo má být ponořeno do média celou svou aktivní délkou. Je-li aktivní délka čidla delší než průměr potrubí, montujte jímkou šikmo nebo do obtoku.

V případě montáže do obtoku musí obtoková trubka zasahovat do trubky hlavní.

Po směšování dvou proudů vody o rozdílných teplotách (kvůli tvorbě vrstev) dodržujte dostatečnou vzdálenost od směšovacího členu k čidlu. (10 x d)



Venkovní čidlo

V závislosti na použití musí být čidlo instalováno následovně:

- Pro regulaci:
Na zdi domu nebo budovy, na nichž jsou umístěna okna regulovaných místností, ale čidlo nesmí být vystaveno rannímu slunci. V případě nejistoty by mělo být instalováno na severozápadní stěně.

Pro optimalizaci:

Vždy na nejchladnější zdi domu nebo budovy (nejčastěji severní stěna). Čidlo nesmí být nikdy vystaveno rannímu slunci.

Montážní výška:

Přednostně ve středu domu, budovy nebo vytápěcí zóny, nejméně 2,5 m nad zemí.

Čidlo **nesmí** být umístěno v následujících místech:

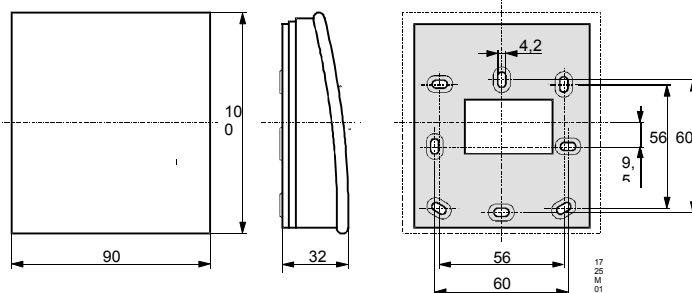
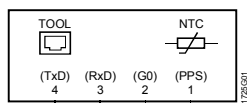
- nad okny, dveřmi, ventilacemi nebo jinými zdroji tepla
- pod balkóny nebo střešními okapy

Aby bylo zabráněno chybám v měření způsobených cirkulací vzduchu, mělo by být kabelové potrubí čidla utěsněno. Čidlo se nesmí přebarvovat.

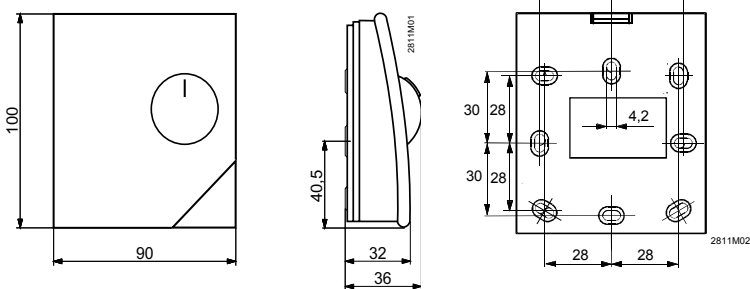
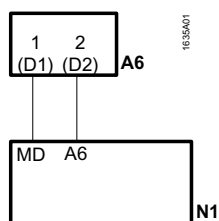
Montážní pokyny jsou vytištěny na obalu.

Rozměry

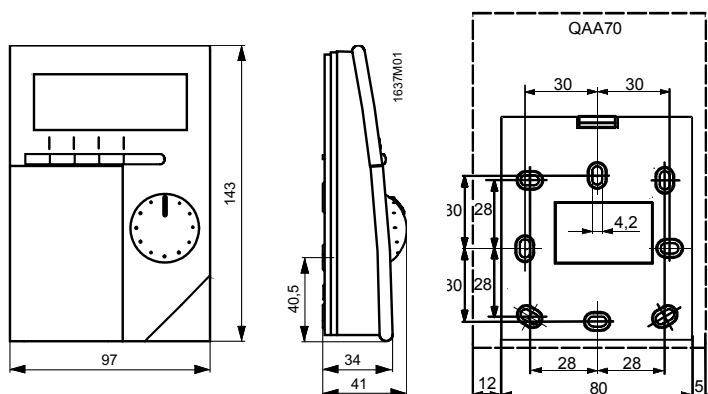
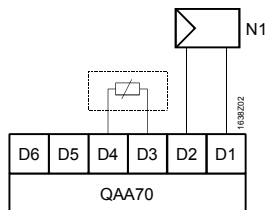
QAA10
QAW44



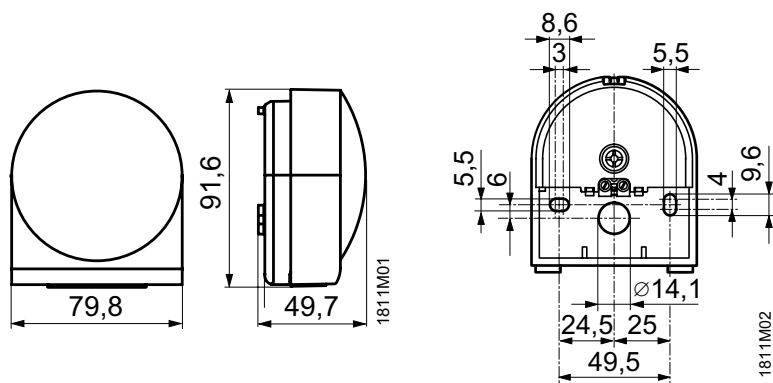
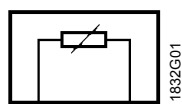
QAA50



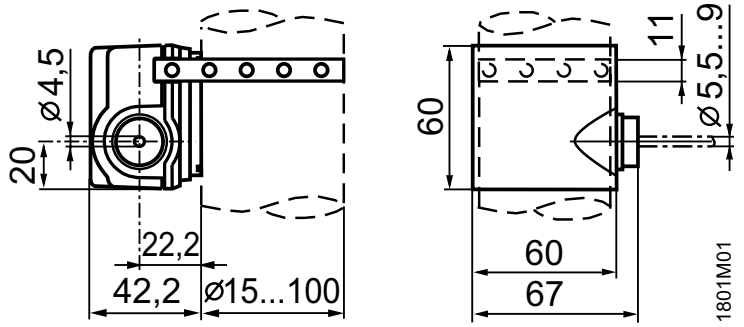
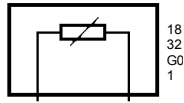
QAA70



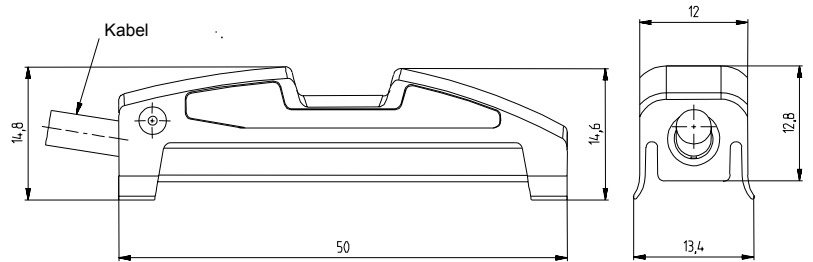
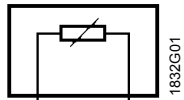
QAC31



QAD21

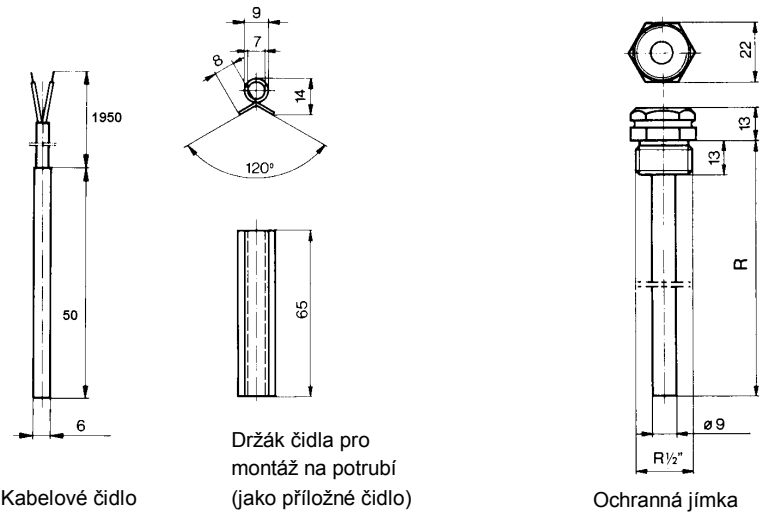
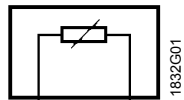


QAD26.220/...



QAZ21.5220

QAZ21.681



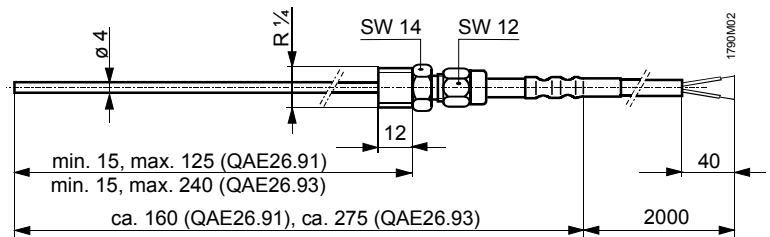
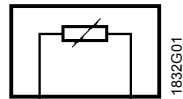
Kabelové čidlo

Držák čidla pro montáž na potrubí (jako příložné čidlo)

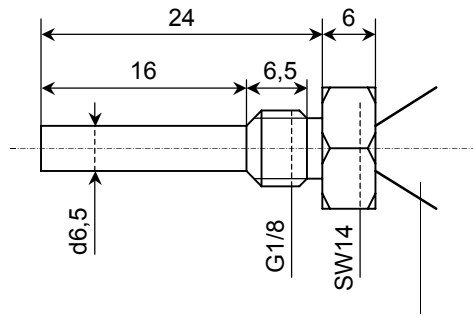
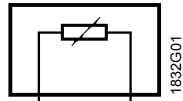
Ochranná jímka

QAE26.91

QAE26.93



QAK21.230



QAK21.462

